



Solarfassade des Forschungsprojekts an einem Wintertag.

Bild: Rolf Canters

# Solarfassade an einem Baudenkmal

## Forschungsprojekt zur Energiegewinnung im denkmalgeschützten Gebäude

Obgleich Baudenkmäler von den energetischen Anforderungen der EnEV weitestgehend freigesprochen sind, zeigt ein Forschungsprojekt im nördlichen Baden-Württemberg, das selbst ein Baudenkmal Energie gewinnen kann und daraus eine Vielzahl von Erkenntnissen auch für den Neubau generiert werden können.

Mit der luft- und solegeführten Solarfassade des Bau- und Energielabors Dipl.-Ing. Rolf Canters gewinnt ein Gebäude nicht nur ganzheitlich passiv Solargewinne für das gesamte Gebäude. Vielmehr wird auch der erforderliche Mindest-Außenluftvolumenstrom zur Sicherstellung des baulichen Feuchteschutzes als freie Lüftung allein durch die Wirkkraft des thermischen Auftriebs sichergestellt. Eine umfassende Validierung soll dabei Wege aufzeigen, auch in anderen Gebäuden – wie herkömmlichen Altbauten und auch Neubauten – auf der Basis einer solaren Optimierung nicht nur

Energiegewinne, sondern auch weitere Synergien zum Wohle der nachhaltig-systemischen Betrachtung von Gebäuden zu generieren.

Leitgedanke des Luft-Wasser-Fassadenkollektors ist, durch die Verwendung weitestgehend aus nachwachsenden Rohstoffen bestehende Komponenten der Baukonstruktion, den Gesamtenergiebedarf für Fassadensanierungen zu senken und dauerhafte energiegewinnende Systemlösungen zu generieren, die dem jeweiligen Gebäude und seiner Nutzung entsprechen. Dabei leistet dieses hybride Anlagenkon-

zept drei wichtige Elemente des Wohnens: Lufterneuerung, Wohnraumtemperierung und Warmwasserbereitung.

### Prototyp genügt dem Denkmalschutz

Das denkmalgeschützte Dorfschulhaus aus dem Jahre 1857 wird heute als Wohnhaus, Büro und Bau- und Energielabor genutzt. 2003 wurde das Fachwerkhaus baubiologisch und energetisch saniert und 2012, gefördert durch das GreenConServe-Programm für mehr Klimaschutz, der südliche Fachwerkgiebel in eine Ener-

giegewinn-Fassade gewandelt. Dort erwärmt das von Rolf Canters entwickelte Solar-Fassaden-System, das unter optimalem Materialeinsatz im Sinne einer nachhaltigen Wertschöpfung gebaut wurde, Wasser und Luft als Wärmeträgermedien, die mit Schilf und Holz gedämmte und mit Kalk verputzte, verglaste Fassade.

Dieses System deckt den Warmwasserbedarf für die Bewohner der Referenzwohnung zu Dreivierteln des Jahres und ist zugleich Lüftungs- und Heizungsanlage. Die solare Deckungsrate für die Warmwasserbereitung beträgt nach dem ersten Betriebsjahr 74 % und sorgte allein damit für eine Energieeinsparung von einem Fünftel. Im Gegensatz zu gängigen Systemen wurde der Kupferabsorber direkt in den Luftraum hinter den Solargläsern und der dünnen mineralischen Putzschicht montiert. Somit wird die Gebäudehülle nicht nur gedämmt, sondern gewinnt rund sieben Mal mehr Energie als sie durch Transmission verliert.

**Solaroptimierte freie Lüftung**

Um praxisnahe und belastbare Ergebnisse zu erhalten, wird mit dem Prototypen des Modellprojekts eine Dachgeschoss-Wohnung in einem Denkmal als Referenzwohnung mit solarer Wärme und einem solaren Außenluftvolumenstrom versorgt, der nicht nur den Anforderungen an den baulichen Feuchteschutz erfüllt, sondern bis zu der dreifachen Menge der Mindestanforderung bringt, also durchaus auch Nennlüftung erreicht, wie jüngste Messungen ergaben.

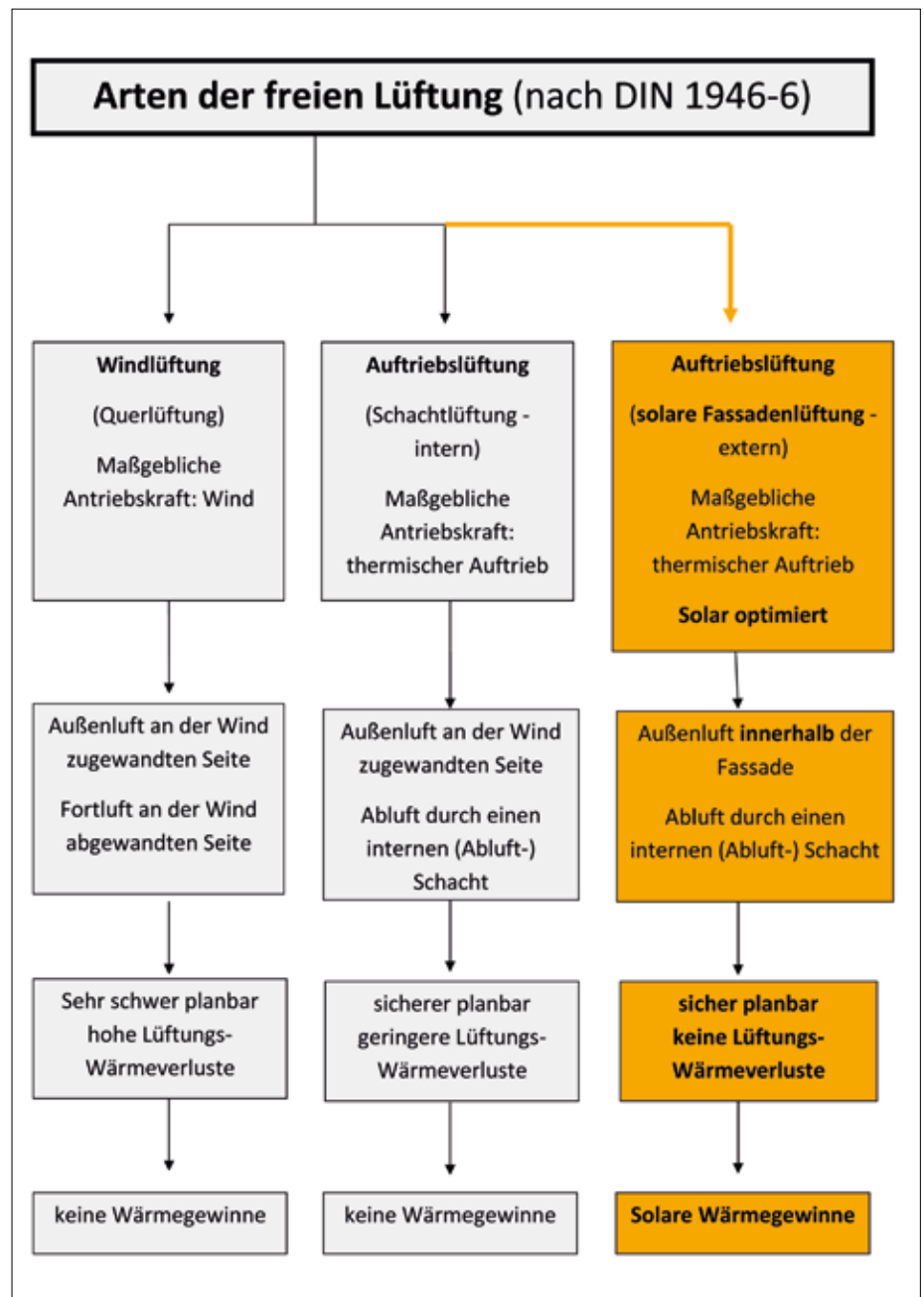
Da das Gebäude ebenso wie der Luftkollektor (die Fassade) hinsichtlich der Luftdichtigkeit sehr gut ausgeführt ist, wirkt diese Art der freien Lüftung – unabhängig von etwaigen Windlasten – in der Hauptsache durch den thermischen Auftrieb in der Solarfassade. Dieser sammelt nicht nur Wärme ein, sondern saugt auch noch Außenluft durch die Konstruktion ein und führt diese – solar erwärmt – als Zuluft in den Wohnbereich.

Der thermische Auftrieb bewirkt den Volumenstrom hinter der Verglasung tagsüber durch Wärmeeinstrahlung der Sonne und nachts durch den „Wärmeverlust“ aus der mineralischen Oberfläche der Außenwand. Diese Putzschicht wirkt als Wärmespeicher, um tagsüber Wärmeenergie einzuspeichern und nachts bei entsprechender Temperaturdifferenz wieder abzugeben. Entscheidend dafür ist der Dachüberstand als wirksamer Schutz gegen Auskühlung der Fassade.

Unterschiede ergeben sich im Volumenstrom bei wechselnden Temperaturen und den daraus resultierenden Veränderungen der Luftdichten. Der thermische Auftrieb bildet dennoch den „Motor“ dieser solaren Zuluftanlage, die unmittelbar nach der Durchführung durch die thermische Hülle von einem Luftkanal geführt wird. Dabei wirkt die Solarfassade auch als Sturm-sicherung dieser freien Lüftung, die eben nicht die Kraft des Windes nutzt, sondern die der Wärme. Also ist die Windrichtung bei diesem Anlagensystem weit weniger relevant und ermöglicht daher eine ungleich flexiblere und dennoch betriebssi-

chere Funktion der freien Lüftung. Der entstehende Überdruck im Innenraum wird über Restundichtigkeiten (Infiltration/ Exfiltration) und über einen Abluftschacht abgebaut.

In den Sommermonaten, wird der Luftstrom über eine Bypass-Klappe über das Giebel-dreieck nach außen geführt. Dabei wird jedoch durch den Sog auch die Luft-richtung im Innenraum umgekehrt. Es entsteht nach dem Prinzip der Venturi-Düse ein Unterdruck im Innenraum mit reversibler Wirkung. Dieses Lüftungssystem sichert nicht nur den hygienischen Luftwechsel für die Bewohner, sondern redu-



Ergänzung der freien Lüftungssysteme nach DIN 1946-6.

Quelle: Frank Hartmann

ziert auch nachhaltig die Lüftungs-Wärmeverluste des Innenraumes.

### Forschungsprojekt mit Referenzwohnung

Das Dachgeschoss wird von drei Menschen bewohnt. Häufige Besucher bilden eine seriöse Grundlage für realistisches Last- und Anforderungsprofil entsprechend eines 4-Personen-Haushaltes. Diese Nutzung ist besonders für die solare Abdeckung des Trink-Warmwassers relevant.

Erforscht wird des Weiteren der zusätzliche Wärmegewinn über die Fassadenrückseite an das Bauteil, die bei einer herkömmlichen Hinterlüftung des Kollektors (Fassadenmontage) bzw. Aufdachmontage verloren ginge, bei dieser Anlagenform aber direkt von einer mineralischen Materialstruktur vom Bauteil absorbiert wird. Nur im schräg gestellten Bereich eines Solarkollektors wird die Lufttemperatur der Frostgrenze unterschritten. Leitgedanke war im ökologisch-bauphysikalischen Sinne, bei der diffusionsoffenen Dämmung mit nachwachsenden Rohstoffen (Schilfrohr, Lehm- und Kalkputze) die Luftschicht in der Fassade thermisch und hygrisch zu aktivieren.

Von Bedeutung ist ferner auch die durch die Wand eindiffundierende Feuchte kon-

trolliert und sicher abzuführen, um Kondensatausfall oder Eiskristallen vorzubeugen. Zu untersuchen ist in diesem Zusammenhang auch die Wirkung im Vergleich von Fassaden- und Dachausrichtung hinsichtlich der Temperaturdifferenzen von Himmel und Umgebung, die zwar im klimatologischen Kontext klar sind, bislang in der Anwendung aber kaum berücksichtigt werden.

### Der solegeführte Solarabsorber

Die Fassadenfläche beträgt 20 m<sup>2</sup> und wird vollkommen genutzt. Die Absorberfläche des soleführenden Teils beträgt aufgrund der Fassadenfläche allerdings nur 2 x 4 m<sup>2</sup> und besteht aus zwei getrennten Solarkreisen. Tatsächlich handelt es sich um zwei eigenständige Solaranlagen, bestehend aus einem Absorberfeld mit einer Aperturfläche von 4 m<sup>2</sup>, das über eine Solarleitung mit entsprechenden Armaturen und messtechnischen Einrichtungen an einem waagrecht positionierten Doppelmantelspeicher zur Warmwasserbereitung mit einem Nennvolumen von 300 l angeschlossen ist.

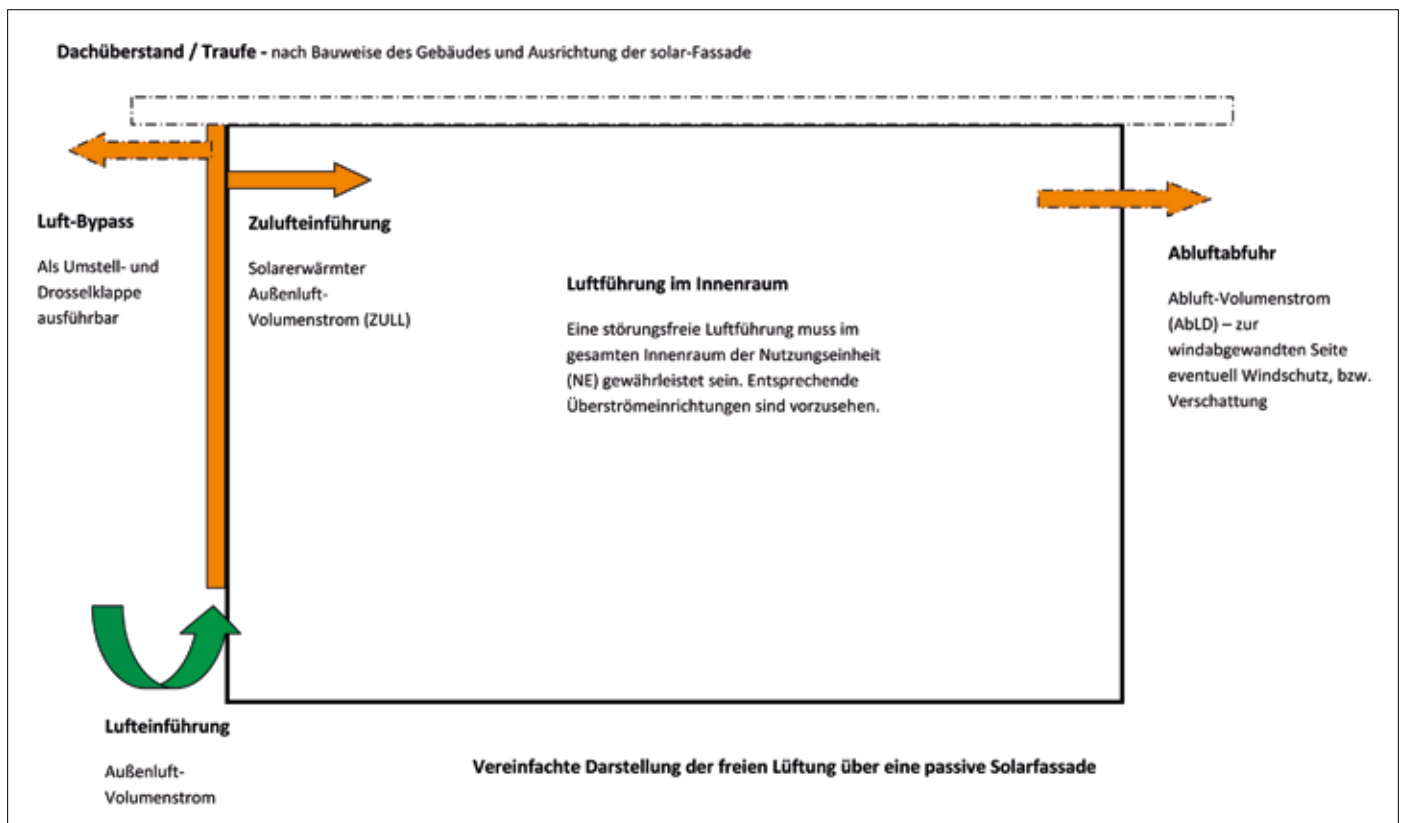
Der solegeführte Absorber liefert 20 % Energieeinsparung (Gegenüberstellung laut EnEV). Während der stetigen Echtzeit-Datenerfassung werden die Ergeb-

nisse regelmäßig ausgewertet und mit den Berechnungen der Anlagenplanung abgeglichen. Die gemessene Leistung der Absorber übersteigt an klaren Wintertagen 550 W/m<sup>2</sup> deutlich.

### Warmwasserversorgung

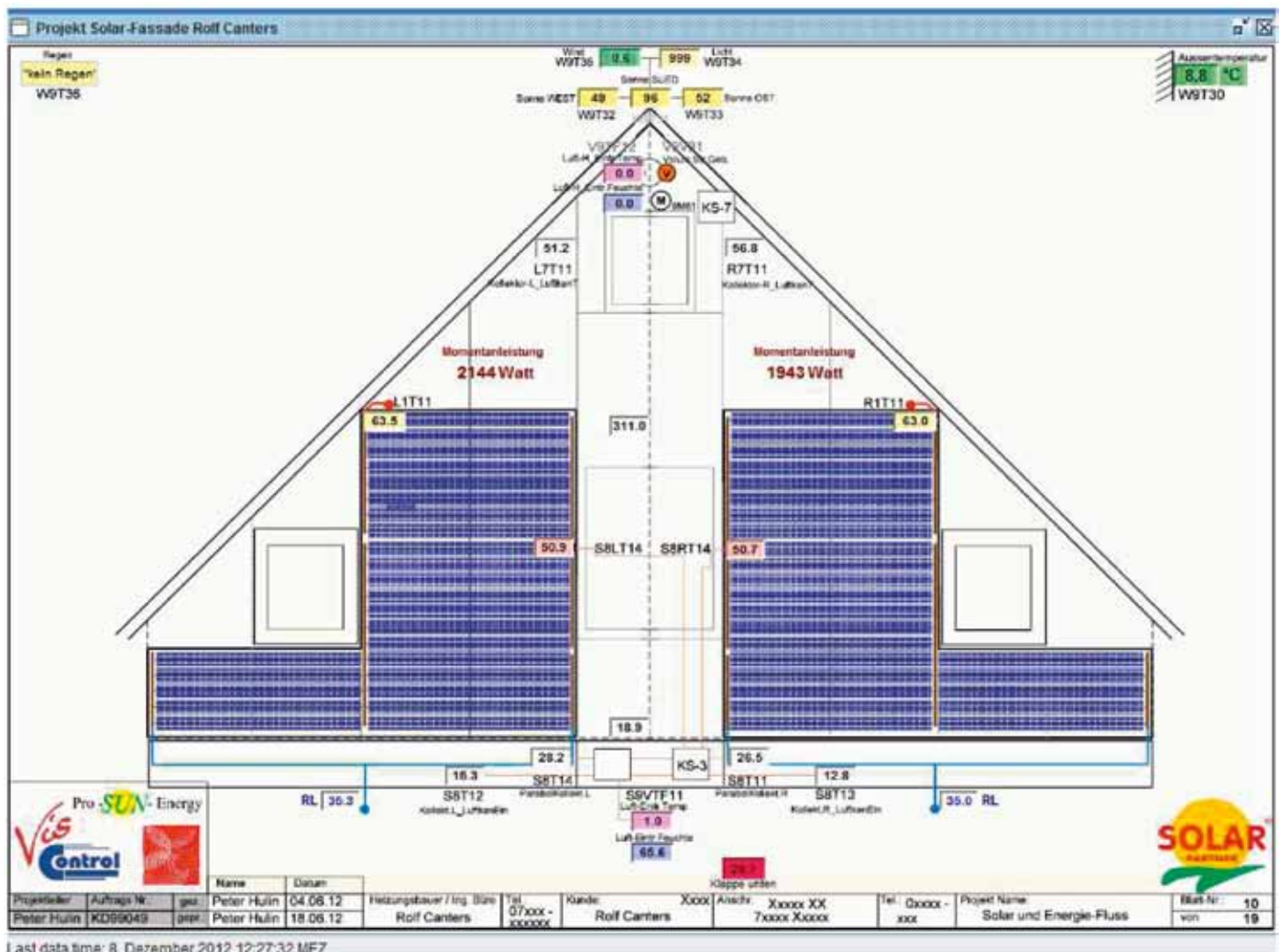
Die Warmwasserversorgung erfolgt über sehr kurze Leitungswege direkt von den Speichern an die Warmwasser-Entnahmestellen im Obergeschoss der Wohneinheit. Im Sinne der Trinkwasserhygiene erfolgt die Leitungsführung seriell, um einerseits Stagnation von Trink-Warmwasser im Leitungssystem zu vermeiden. Und andererseits, um über einen Vier-Wege-Mischer eine periodische Durchströmung der Warmwasserspeicher bei zu langen Stillstandszeiten – oder auch zum Schichtungsausgleich in den Speichern – zu ermöglichen. In diesem Bereich werden verschiedene Betriebsszenarien erprobt und dokumentiert. Auf einen Warmwassermischer ist wie bei jeder solarthermischen Warmwasseranlage allein aus Gründen des Verbrühungsschutzes nicht zu verzichten.

Die Trink-Warmwasserversorgung bedient sich gleichermaßen beider Speicher, da diese durchaus – obgleich sie dieselbe Positionierung haben, im Detail aber doch in links und rechts der Giebelachse aufge-



Wirkprinzip der solaroptimierten freien Lüftung.

Quelle: Frank Hartmann



Anordnung der beiden Solarabsorber an der Fassade.

Quelle: Rolf Centers

teilt sind – unterschiedliche Temperaturverläufe aufweisen. Denn die Sonne wirkt niemals statisch und wirkt selbst bei dieser nahezu gen Süden ausgerichtete Fassade entsprechend ihres Tageslaufes, vom Osten kommend gen Westen gehend, was freilich in den Temperaturverläufen der beiden symmetrisch angeordneten Absorberfelder im Monitoring deutlich darzustellen ist.

Natürlich ist es die Gesamtkonzeption der Anlage, die in ihrer kompakten Bauweise und den daraus resultierenden sehr kurzen Leitungswegen auch Bereitstellungsverluste deutlich reduziert, da die Wärme aus den Solarabsorbern nicht erst durchs ganze Haus transportiert wird und allein aus diesem Grund schon Zwangs-Zirkulationen und Umwälzpumpen benötigt. Bereits im März dieses Jahres konnte der Warmwasserbedarf für drei Personen zu 100% solar bereitgestellt werden. Nicht nur das Trinkwasser, sondern

auch das Heizungswasser wird mikrobiologisch und physikalisch durch regelmäßige Untersuchungen beobachtet und bewertet.

### Das Thermosiphon-Prinzip

In einem geschlossenen Kreis also, werden die Anschlussleitungen des Absorbers an hochliegende Speicher geführt, wohin die solar erwärmte Sole strömt und durch den Temperaturhub nach dem Schwerkraftprinzip zu zirkulieren beginnt. Dieses Prinzip hatte eine lange Tradition im Zentralheizungsbau, als der Heizkessel ebenfalls hochliegende Heizkörper versorgte und als „Schwerkraftheizung“ oder auch Thermosiphon bezeichnet wurde. Der thermische Auftrieb findet also in dieser Anlagenentwicklung seine anwendungsspezifische Entsprechung im Medium Wasser bzw. Sole ebenso wie im Medium Luft.

Im dargestellten Anlagenschema sind die beiden getrennten Solarabsorber zu er-

kennen, die als eigenständige Wärmequellenanlagen jeweils einen Warmwasserspeicher thermisch beladen. Selbstredend wird an den Absorbern keine Luft durchgeführt, da diese den Absorber sonst abkühlen und seine Leistung reduzieren würde. Demzufolge ist der Absorber in der Fassade als Kollektor ausgebildet und vollständig abgedichtet. Der Luftstrom wird also an den Absorbern vorbeigeführt.

Bei den flachliegenden Speichern handelt es sich um Doppelmantelspeicher, die eine maximale Wärmeübertragungsfläche für die solaren Gewinne aufweisen. Ein Glattrohrwärmetauscher ermöglicht die Entnahme von Wärme aus dem Warmwasser für das Niedrigtemperatursystem zur Wärmeübertragung an den Raum in Form von Bauteilaktivierung in den Duscbereichen und als Wandflächentemperierung. Sowohl die Heizungswasserentnahme aus den Brauchwasserspeichern funktioniert im Schwerkraftprinzip, als auch

die Nacherwärmung der Speicher und der Wärmeübertragung an den Raum über einen tiefstehenden Holzkessel, dem ein Pufferspeicher zur Seite steht.

Von besonderer Bedeutung für die Funktionssicherheit des Thermosiphon-Prinzips war natürlich auch die Auswahl der Armaturen und Ventile hinsichtlich ihres Strömungswiderstandes. Festzustellen ist, dass es diesbezüglich sehr unterschiedliche Produkte gibt, was insofern nachvollziehbar ist, da man ja ohnehin eine Pumpe im Einsatz hat und man daher auf diese hydraulischen Einheiten keinen besonderen Wert mehr legen muss. In früheren Zeiten, als in den Ausführungen von Zentralheizungsanlagen noch ein eher naturwissenschaftlich-technischer Geist lebte, ist heute diese Einheit aus Kenntnis der thermodynamischen Prozesse und handwerklichem Können kaum noch existent.

### Hilfsenergiebedarf

Elektrische Energie wird lediglich für motorische Stellantriebe in der Anlagenhydraulik und für die umfassende Datenerfassung des Monitorings benötigt. Bei der Auswahl der Stellglieder wurde sehr wohl darauf geachtet, wie sich der Strombedarf in der vorgesehenen Nutzung einstel-

len wird. Dementsprechend wurden die Armaturen dahingehend ausgewählt, wie sie sich in der Stromaufnahme verhalten werden, also ob „stromlos geschlossen“ oder „stromlos geöffnet“.

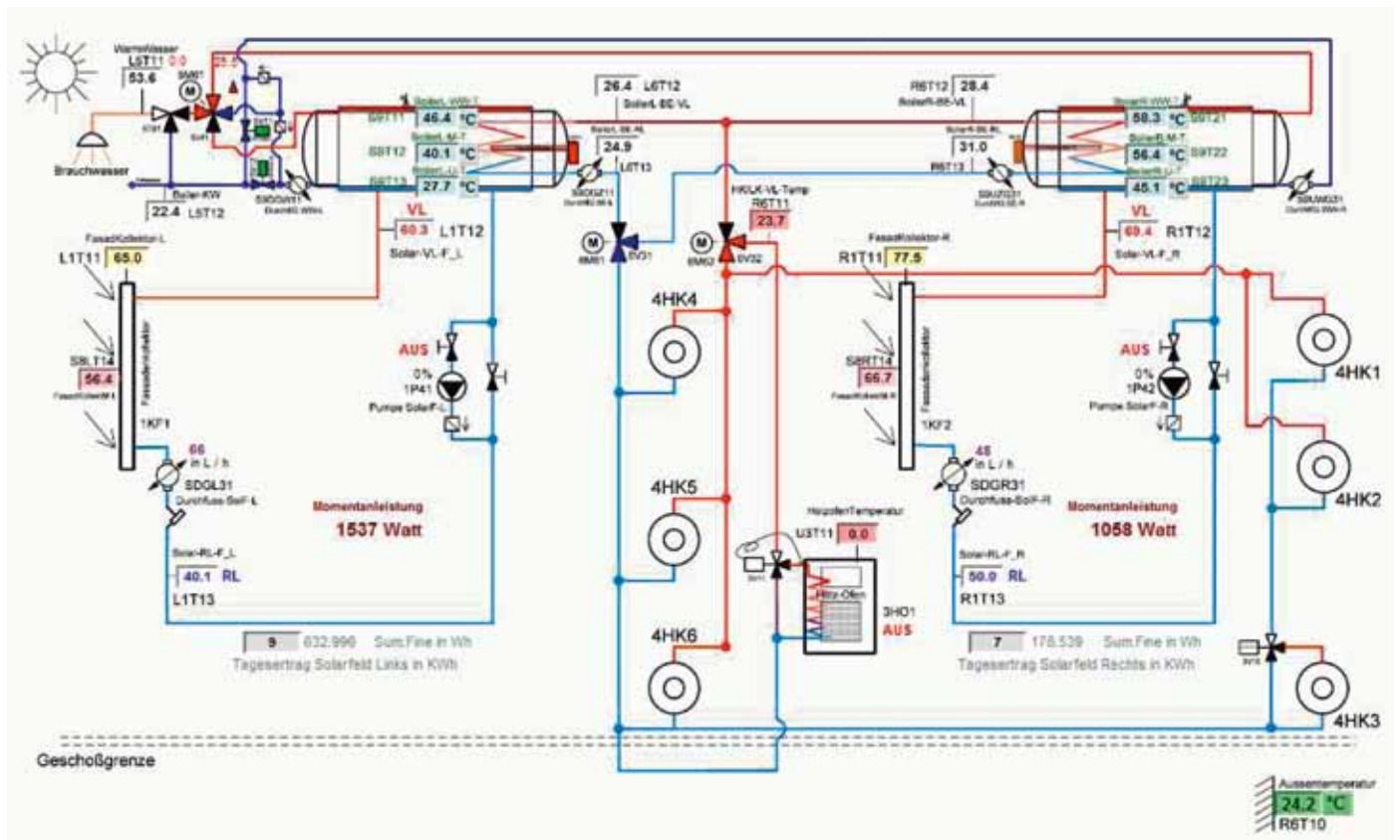
Der Löwenanteil des Bedarfs an Hilfsenergie von Hydrauliksystemen liegt in der Regel bei der Leistungs-(=Strom) Aufnahme von Umwälzpumpen. Diese sind zwar auch hier aus Gründen der Betriebsredundanz als Bypass vorgesehen, wurden aber bis zum heutigen Tage nicht benötigt. Auch wenn moderne, elektronische Umwälzpumpen den Stromverbrauch drastisch reduzieren, ist diese Errungenschaft nahezu bedeutungslos, wenn auf eine Pumpe grundsätzlich verzichtet werden kann. Denn dort, wo keine Energie benötigt wird, muss auch keine Energie gespart werden.

Überdies zeigt die Erfahrung dieser Forschungsanlage bereits heute schon, dass das hydraulische Verhalten nach dem Thermo-Siphon-Prinzip ungleich ausgewogener auf den Punkt zu bringen ist, als es mit einer Zwangsumwälzung der Fall ist, wo die Pumpenwirkungen nicht immer eine optimale Schichtung der Energieflüsse in einem System begünstigen, sondern leider auch oftmals diesem entgegenwirken.

Obleich der Bedarf an Hilfsenergie sehr gering ist, wird dieser in Zukunft auch genau erfasst, um in einem weiteren Schritt eine Bereitstellung von elektrischer Hilfsenergie aus dezentraler Sonnen- oder Windenergie zu generieren. Dementsprechend ist eine Anlagenerweiterung durch die Integration von PV-Halbleitern in der Fassade und Kleinst-Windkraft im Glockenturm. Daraus sollen dezentrale Versorgungskonzepte für elektrische Energie für den allgemeinen Wohnungsbau entwickelt werden, die sich durch zielorientierte Systemkomponenten, insbesondere zur Speicherung von elektrischer Energie, in einem ausgewogenen Preis-Leistungsverhältnis auszeichnen.

### Frostschutz an der Fassade

Durch die Verwendung mineralischer Baustoffe entsprechend einem ausgewogenen Maß aus Wärmedämmung und Wärmespeicherung werden auch Erkenntnisse hinsichtlich des thermischen Pufferverhaltens zu generieren sein, was insbesondere in den Abend- und Nachtstunden von Bedeutung sein kann. Die Auskühlung dieser Solarfassade wird allerdings grundsätzlich eine geringere Auskühlung in der Nacht aufweisen, weil sie nicht dem kalten Him-



Anlagenschema der Thermosiphonanlage mit Messpunkten.

Quelle: Rolf Canters



Bypass-Klappe  
für die  
Sommerlüftung.  
Bild: Rolf Canters

mel ausgesetzt ist, wie es bei einer schrägen Ausrichtung der Fall wäre.

Die Ausrichtung und die vertikale Anbringung – mit entsprechendem Dach- oder Traufüberstand als rein konstruktive Maßnahme – schützen besonders in den sonnenarmen Stunden ungleich mehr vor Auskühlung, als es bei der üblichen Schrägdachmontage von Solarkollektoren der Fall ist. Hinzu kommt noch die ausgewogene Materialzusammenstellung, die sich nicht allein auf den U-Wert reduziert, sondern auch das Wärmespeicherverhalten berücksichtigt bzw. optimiert.

Denn in der Tat ist festzustellen, dass selbst bei Umgebungstemperaturen unter der Frostgrenze die Temperaturen im Kollektor und auch der Luftschicht deutlich höher sind. Aus diesem Grund ist auch in den Nachtstunden ein thermischer Auftrieb möglich und zwar aus zwei Gründen:

- direkte solare Einstrahlung auf den Kollektor durch die transparente Fläche (tagsüber),
- Wärmeabgabe aus der thermischen Pufferung des Materialaufbaus in der Solarfassade (nachts).

Selbstredend erhält der Fassadenkollektor eine Wärmedämmebene zwischen Außenwandbauteil und Luftschicht im Kollektor. Die Winddichtheitsebene ist allerdings mit Kalkputzen (und entsprechenden Zuschlägen) auch als Massespeicher ausgelegt und vermag über den Tag durch solare Wärmestrahlung auch im Bauteil Wär-

me zu absorbieren, ohne dass diese über das Bauteil Fassade bis in den Innenraum dringt. Dennoch wird aber durch die Wärmestrahlung aus dem Bauteil ein Temperaturhub erreicht, der den thermischen Auftrieb aktiviert.

Die frostigen Himmelstemperaturen lassen selbst im Sommer Temperaturen bis zu  $-70\text{ °C}$  messen. Nicht zuletzt aus diesen Gründen ist bei herkömmlichen Solarkollektoren auf Schrägdächern das Auskühlverhalten des Kollektors deutlich höher als bei Fassadenlösungen, die aber dennoch einen Frostschutz bis  $-25\text{ °C}$  verlangen. Dieser Frostschutz wird durch eine Wasser-Glykol-Mischung erreicht, die als „Sole“ bezeichnet wird. Nur vereinzelt bietet der Markt solarthermische Systeme, die auf Frostschutz verzichten und nur mit Wasser betriebssicher funktionieren.

Bereits nach dem ersten Winter wurde nach den Auswertungen der Temperaturverläufe der Frostschutzgehalt der Sole deutlich reduziert. Ziel der Experimente in diesem Sinne wird auch sein, unter welchen Bedingungen auf einen Frostschutz gänzlich zu verzichten sein wird, um auf das Glykol verzichten zu können und ein funktionsfähiges und sicheres Wärmeträgermedium auf Wasserbasis zu entwickeln. Vorteilhaft wären diesbezüglich insbesondere die Reduzierung eines Wärmeübertragungsprozesses und eine ungleich einfachere hydraulische Einbindung des Solarabsorbers in das Gesamtsystem.

### Baubiologische Haustechnik

Diese Anlagenkonstellation zeigt sehr deutlich angewendete Prinzipien der Baubiologischen Haustechnik und zeichnet sich darüber hinaus dadurch aus, dass diese Anlage – obgleich schon in diesem Stadium hervorragende Ergebnisse erzielt werden – auch als Experimentierfeld einerseits und zur wissenschaftlichen Validierung andererseits nicht zuletzt dadurch Zeichen setzen wird, dass sie auch öffentlich zugänglich ist und hier regelmäßig Workshops veranstaltet werden. Weitere Informationen dazu unter [www.bauplusenergie.de](http://www.bauplusenergie.de)

Autor: Frank Hartmann